



【 型号:F1221A1 】

概述

防水:

- 1.密封圈采用进口耐老化硅橡胶原料;
- 2.防护等级IP66。

结构:

- 1.根据LED散热特性,合理的散热通路设计,使LED的热量快速通过灯具结构传导出来,保证LED发光效率及使用寿命;
- 2.不锈钢安装支架,耐腐蚀,有质感美观;
- 3.碧玉黑丝印钢化超白玻璃,透光率高。

安全规范: 灯具严格按照CQC(中国质量认证中心)、EMC(电磁兼容)标准设计。

安装: 通过U型支架,安装简单方便。

光学:采用四合一RGBW LED,能够调出全白光系列(6000K、5000K、4000K、3000K、2200K)及各种不同彩色光(水蓝色、天蓝色、淡紫色、淡绿色、琥珀色、水红色),混光更均匀,白色效果更纯正。

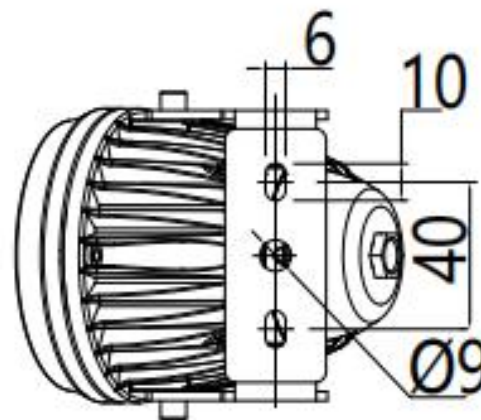
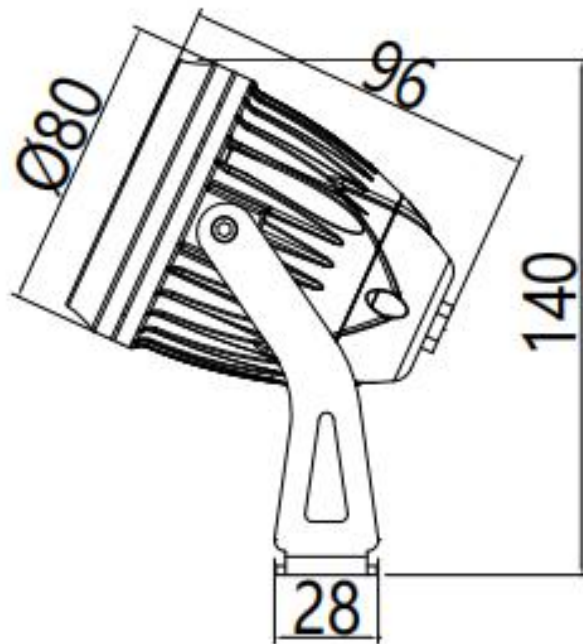
控制方式:采用标准DMX512(1990)标准控制,1670万种RGB合成真彩色,实现同步、追逐、流水等变化。

应用场所:单体建筑、历史建筑群外墙照明,大楼内光外透照明,室内局部照明,绿化景观照明,广告牌照明,酒吧、舞厅等娱乐场所气氛照明等。

技术参数

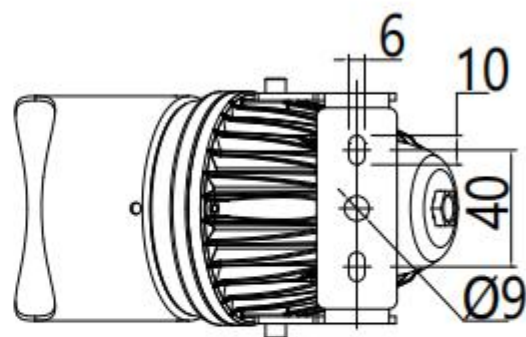
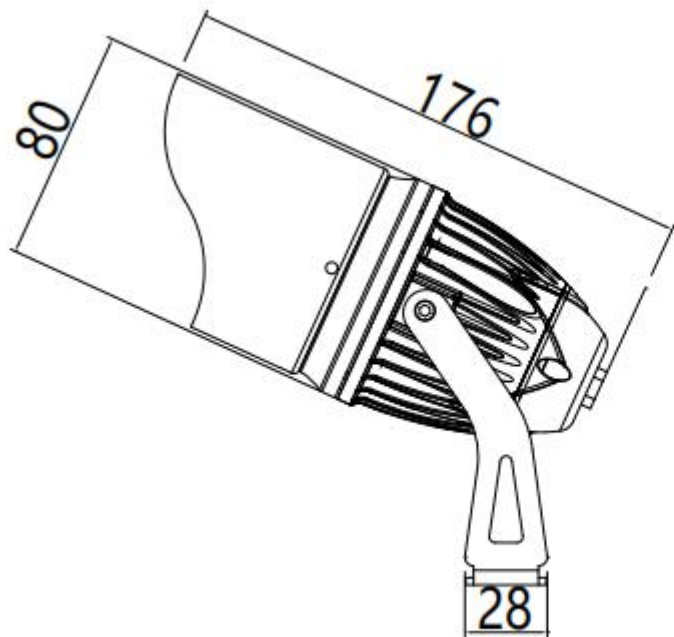
产品型号	F1221A1系列
光源	LED
单颗LED功率	2W
LED寿命	5万小时
LED数量	3颗
LED颜色(单色)	4合1 红绿蓝白
光束角 (FWHM)	20° /25° /40° /50°
外壳材质	压铸铝,银灰色静电喷塑表面处理
玻璃材质	6 mm 钢化超白玻璃, 碧玉黑表面颜色处理
输入电源	外置恒流电源
LED驱动方式	150mA恒流驱动
系统功率	6W
防护等级	IP66
电缆线	6*0.35mm ² 硅橡胶线
控制	DMX512 (1990)
电气安全等级	III类
环境温度	-20°C~+55 °C(Ta+10°C)
净重	1.0KG

灯具尺寸 (mm)



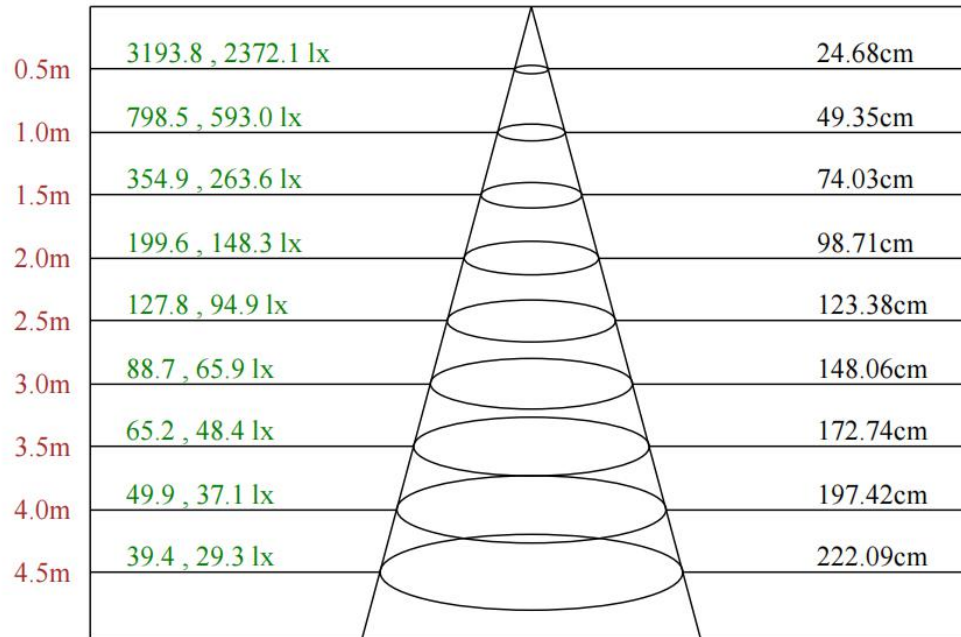
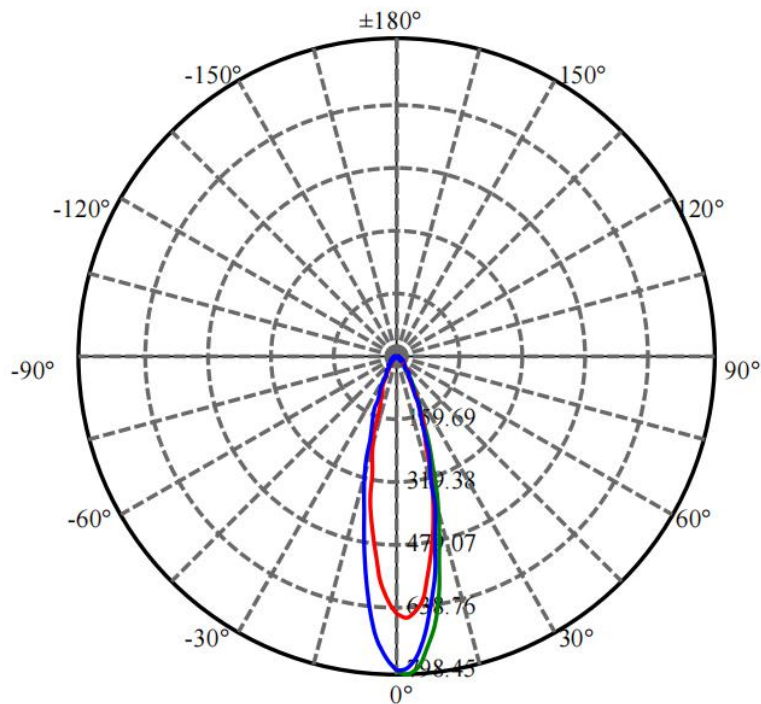
灯具尺寸 (mm)

带遮光罩



配光曲线

F1221A1-3-24DC-RC-Y(25-CL-3RGBWN-AJ, P4)

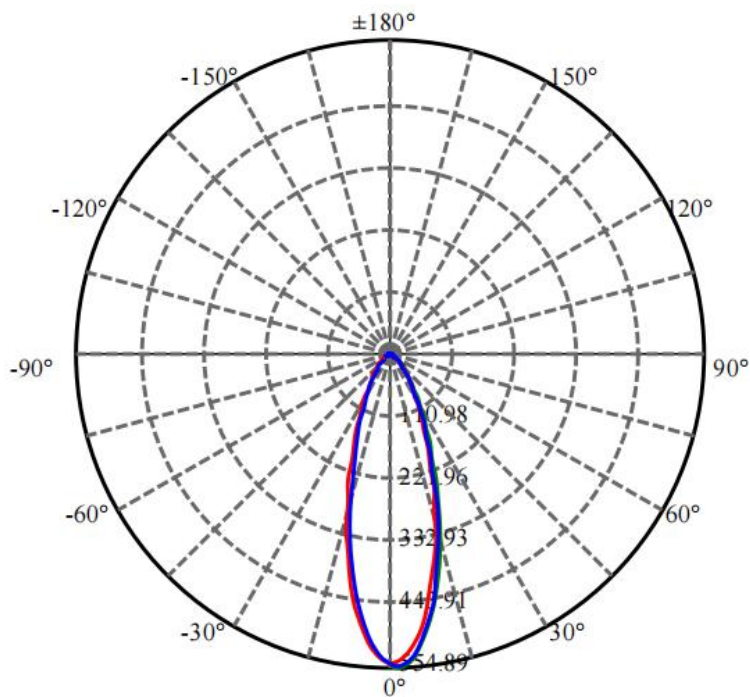


Max , Ave C30面光束角27.70

颜色	总输出 (流明)	功率 (W)
RGBWN	272	6

配光曲线

F1221A1-3-24DC-RC-Y(30-CL-3RGBWN-AJ, P4)



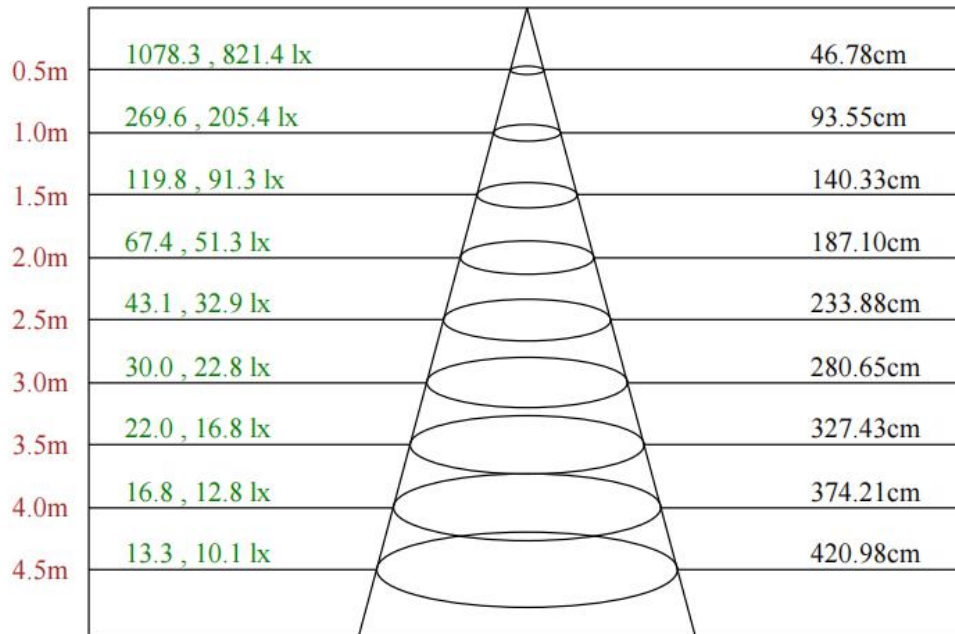
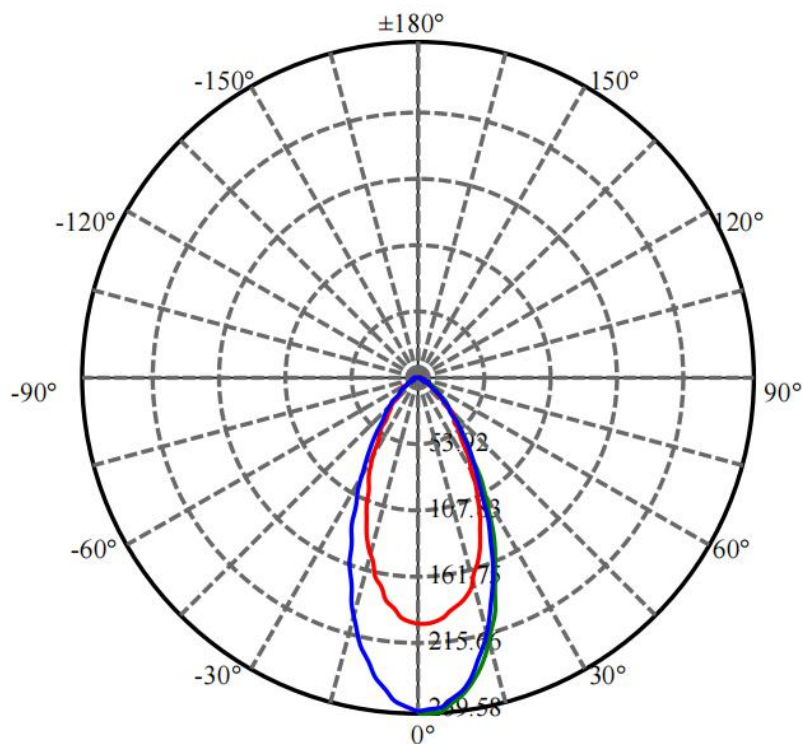
0.5m	2219.6 , 1698.7 lx	30.16cm
1.0m	554.9 , 424.7 lx	60.32cm
1.5m	246.6 , 188.7 lx	90.48cm
2.0m	138.7 , 106.2 lx	120.63cm
2.5m	88.8 , 67.9 lx	150.79cm
3.0m	61.7 , 47.2 lx	180.95cm
3.5m	45.3 , 34.7 lx	211.11cm
4.0m	34.7 , 26.5 lx	241.27cm
4.5m	27.4 , 21.0 lx	271.43cm

Max , Ave C30面光束角33.54

颜色	总输出 (流明)	功率 (W)
RGBWN	272	6

配光曲线

F1221A1-3-24DC-RC-Y(45-CL-3RGBWN-AJ, P4)

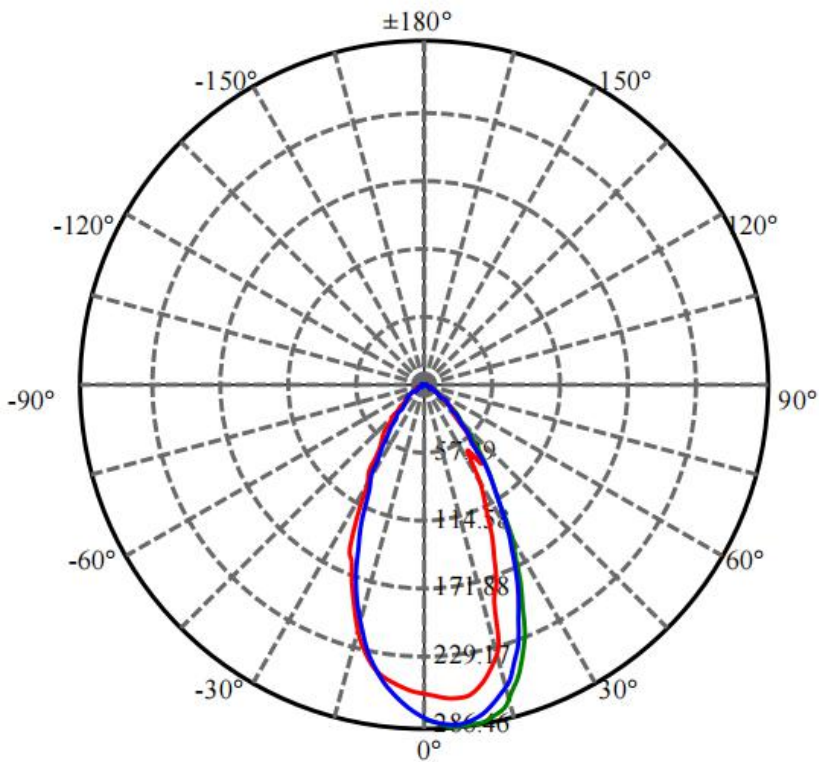


Max , Ave C30面光束角50.11

颜色	总输出 (流明)	功率 (W)
RGBWN	228	6

配光曲线

F1221A1-3-24DC-RC-Y(60-CL-3RGBWN-AJ, P4)



0.5m	1145.8 , 901.0 lx	52.64cm
1.0m	286.5 , 225.2 lx	105.28cm
1.5m	127.3 , 100.1 lx	157.92cm
2.0m	71.6 , 56.3 lx	210.56cm
2.5m	45.8 , 36.0 lx	263.20cm
3.0m	31.8 , 25.0 lx	315.84cm
3.5m	23.4 , 18.4 lx	368.48cm
4.0m	17.9 , 14.1 lx	421.12cm
4.5m	14.1 , 11.1 lx	473.75cm

Max , Ave C30面光束角55.35

颜色	总输出 (流明)	功率 (W)
RGBWN	256	6